

OŚWIETLENIE LED

RASTRY LED

LIGHTTECH™ ECO

PANEL LED 44W



UWAGA!

Lampa nie jest przeznaczona do oświetlenia akcentowego.

Specyfikacja techniczna

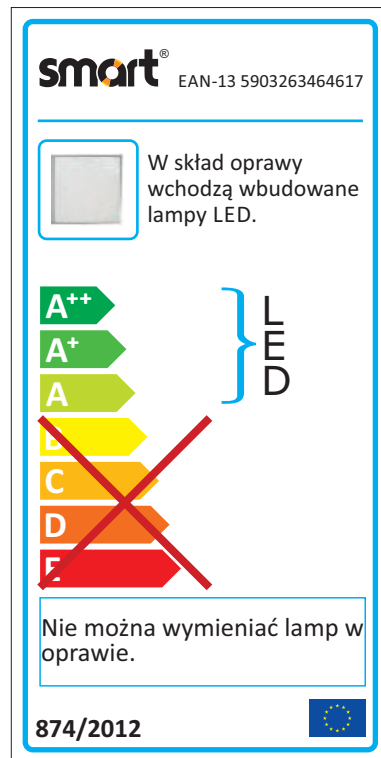
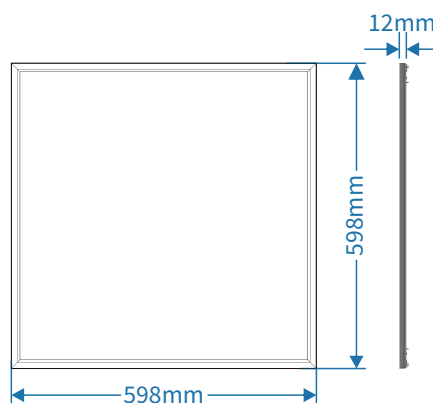
Moc znamionowa:	44W
Napięcie znamionowe:	220-240V ~50Hz
Temperatura barwowa:	4000K
Barwa światła:	naturalny biały
Nominalny okres trwałości:	50 000h
Współczynnik zachowania strumienia świetlnego na zakończeniu nominalnego okresu trwałości:	70%
Kąt promieniowania światła:	120°
Ilość diod:	220
Rodzaj diod:	SMD 2835
Stopień szczelności:	IP20
Klasa ochronności:	II
Współczynnik oddania barw (Ra):	≥80
Współczynnik mocy:	>0.9
Optymalne warunki eksploatacji:	-20°C ~ +40°C
Maksymalna temperatura obudowy:	60°C
Czas zapłonu:	0,2s
Liczba cykli włącz/wyłącz:	200 000x
Czas nagrzania lampy do 60%:	≤0,1s

Budowa

Obudowa:	stop aluminium
Kolor obudowy:	srebrny
Klosz:	PC
Waga:	3.86kg

Podstawowe parametry produktu

Moc	Barwa	Temperatura barwowa [K]	Strumień świetlny [lm]	Skuteczność świetlna [lm/W]	Współczynnik oddania barw [Ra]	Kąt promieniowania światła [°]	IP	Barcode
44W	naturalny biały	4000K	3080	70	≥80	120°	IP20	5903263464617



SMART sp. z o.o. • Al. Niepodległości 660 • 81-855 Sopot
58 551 91 91 • www.smart-lighting.pl • info@smart-lighting.pl

Firma Smart® nie wyraża zgody na kopiowanie treści lub stron niniejszej witryny internetowej ani też na reprodukcję, modyfikację, udostępnianie do publicznej wiadomości i dystrybucję oraz inne wykorzystywanie materiałów na niej zawartych, zastrzegając sobie wszystkie prawa do ich treści.