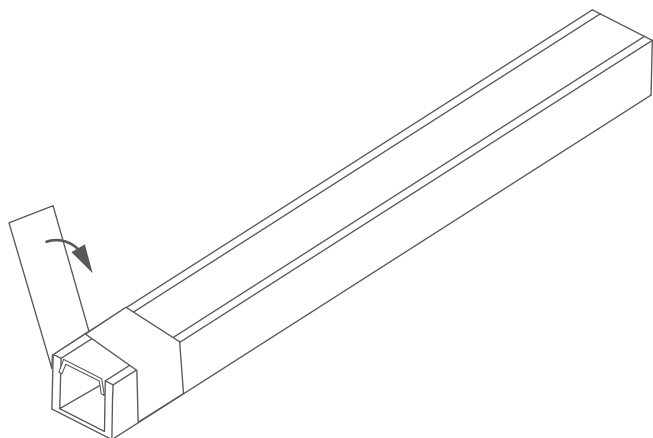


Spis treści / Table of contents

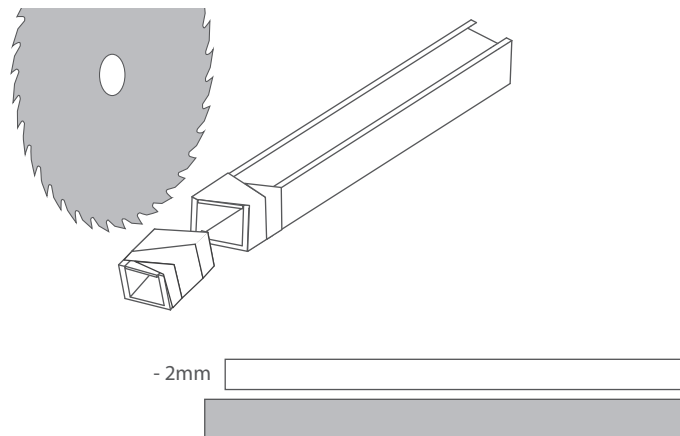
Docinanie i nawiercanie.....	p.2
Wklejanie i łączenie taśm LED.....	p.3
Wpinanie osłon i zaślepek.....	p.4
Uszczelnianie profili.....	p.5
Łączenie profili przy użyciu łączników ZM.....	p.6

Przed przecięciem profilu z osłonką zabezpiecz miejsce cięcia taśmą samoprzylepną.

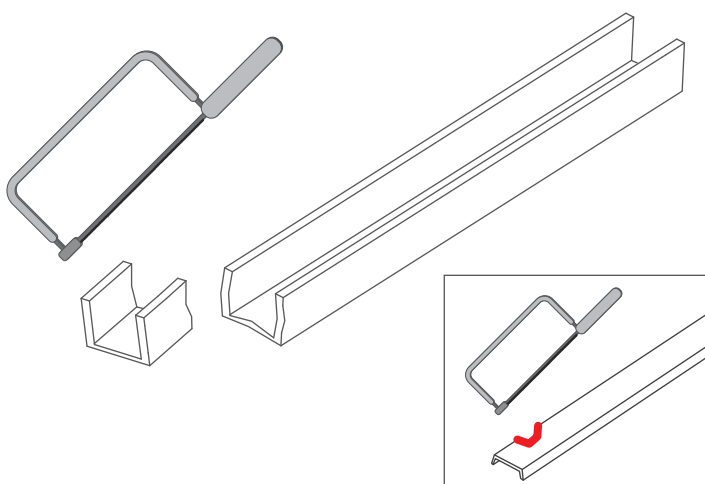


Do cięcia użyj piły mechanicznej.

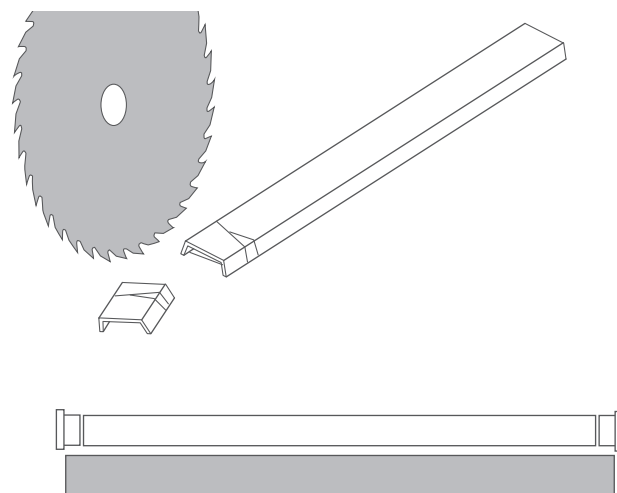
UWAGA! Zaleca się by osłona została przycięta na długość o 2mm mniejszą niż profil, żeby uwzględnić jej rozszerzalność cieplną.



UWAGA! Mało precyzyjne cięcia profilu i osłony można wykonać ręczną piłą, jednak pozostaną nierówne, postrzępione krawędzie. Osłony mogą ulec złamaniu.

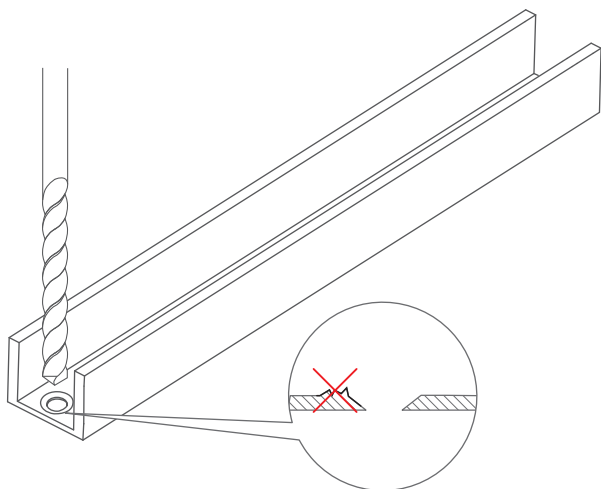


UWAGA! Niektóre profile mają dedykowane zaślepki, które wymagają skrócenia osłonki o odpowiednią długość.

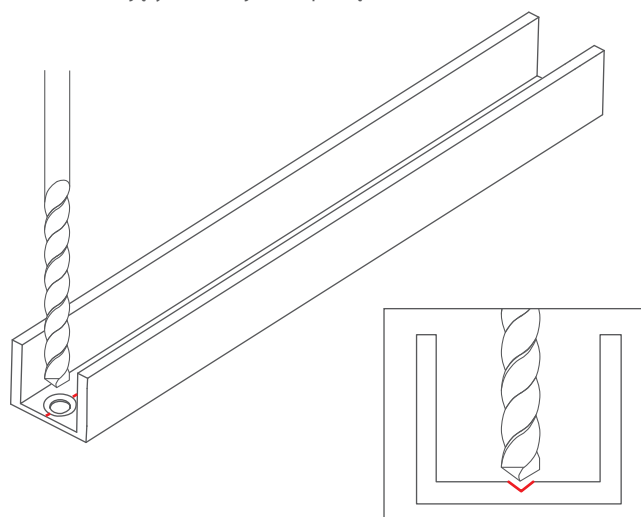


Nawierć profil w wybranym miejscu.

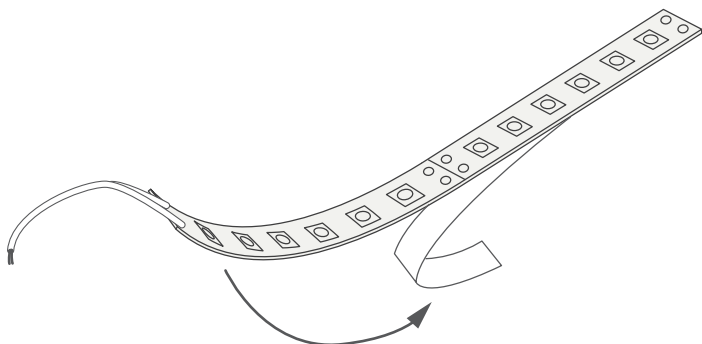
UWAGA! Upewnij się, że po nawierceniu nie pozostały zadziory wokół otworu. Mogą one uszkodzić pasek LED lub przewód.



UWAGA! Niektóre profile są wyposażone w jeden lub więcej specjalnych rowków, umożliwiających łatwiejsze rozpoczęcie nawiercania.

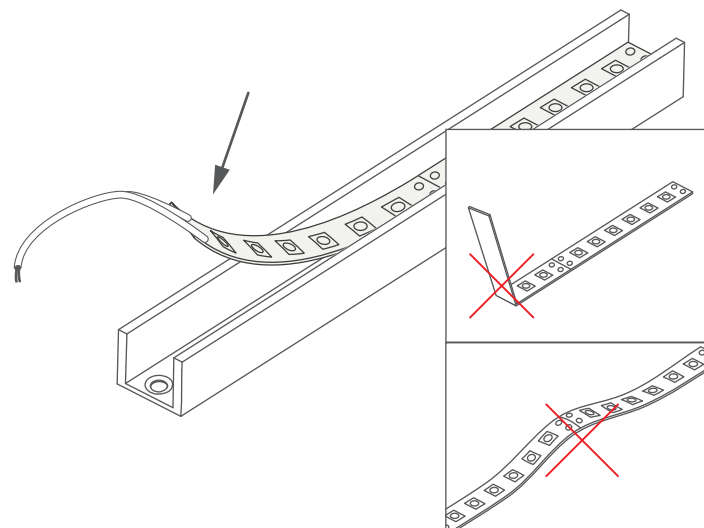


Usuń warstwę ochronną taśmy LED.

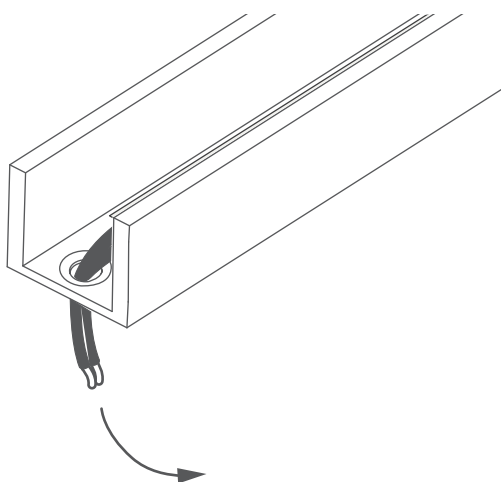


Wklej taśmę do profilu.

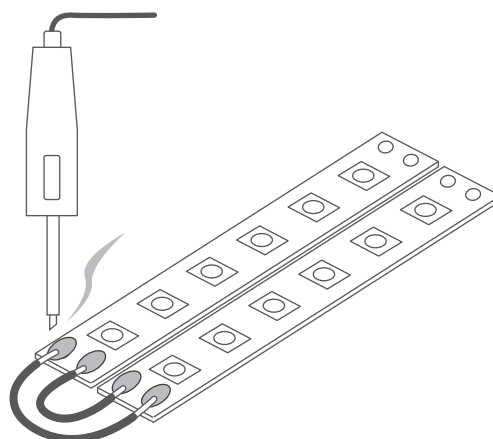
UWAGA! Taśma nie może być powyginana lub odklejać się od powierzchni.



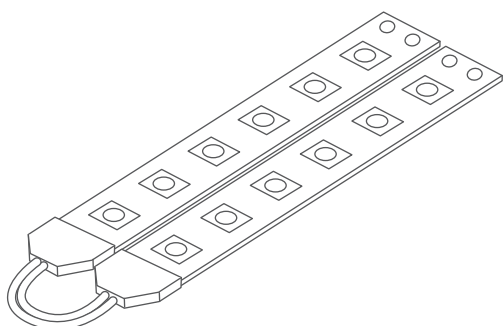
Wyprowadź zasilanie przez nawiercony otwór.



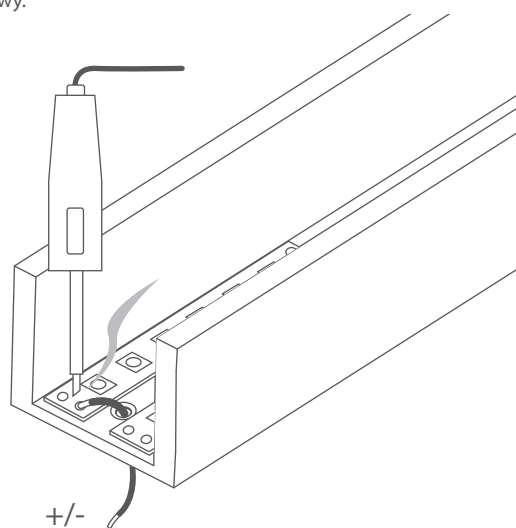
Połącz taśmy LED fragmentami przewodów poprzez lutowanie.



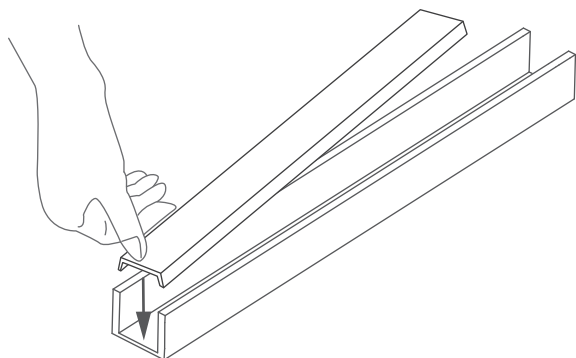
OPCJONALNIE: Taśmy LED można łączyć również dzięki systemowi łączników do taśm LED. Więcej informacji na stronie www.klusdesign.pl



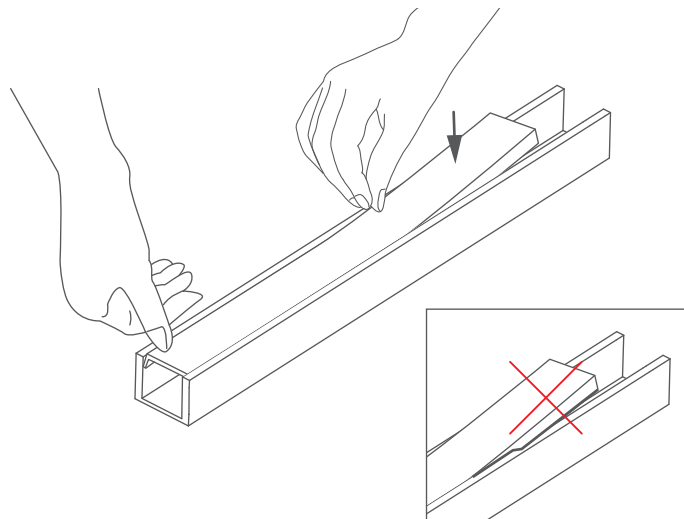
OPCJONALNIE: Przewody zasilające można wyprowadzić po jednym biegunie z danej taśmy. Metoda ta używana do doprowadzenia zasilania przez system podwieszenia oprawy.



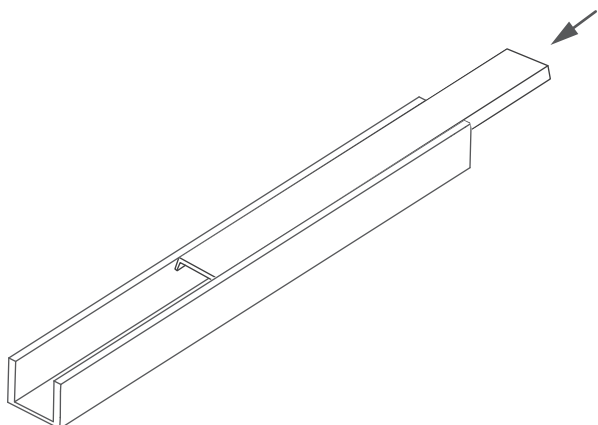
1. Włóż końcówkę osłony w profil.



2. Stopniowo wpinaj kolejne odcinki osłony. Uważaj, by nie wygiąć lub nie wyłamać jej skrzydełek.

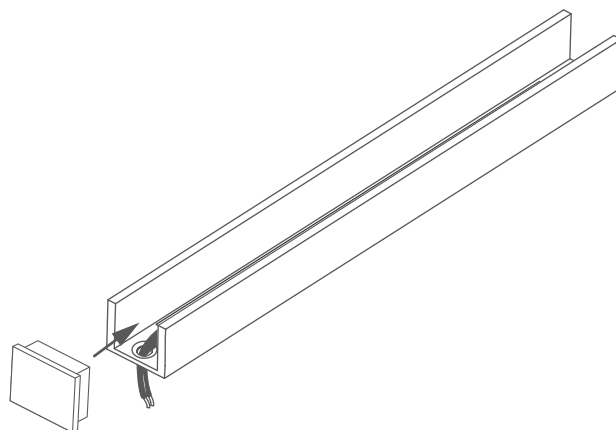


OPCJONALNIE: krótkie odcinki osłon można również wsunąć od krawędzi profilu.

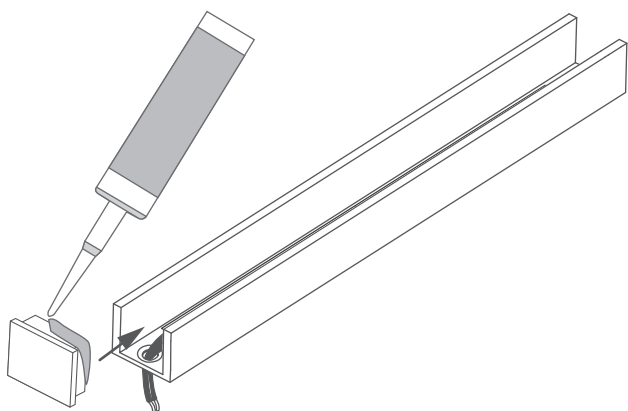


Wsuń zaślepkę w krawędź profilu. Poszczególne profile mają kształt umożliwiający łatwe osadzenie dedykowanych zaślepek.

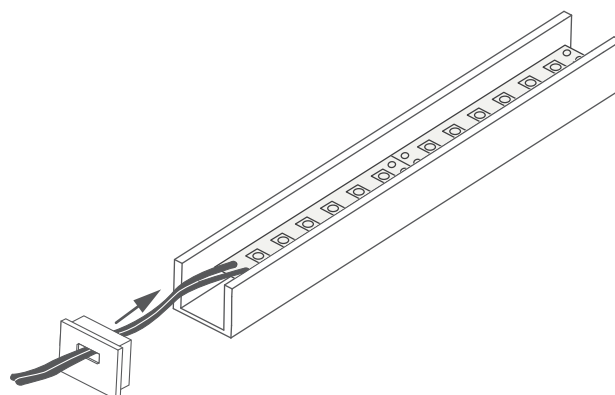
UWAGA! Niektóre zaślepki wymagają zastosowania odpowiednio skróconej osłony. Należy uwzględnić to przy docinaniu profilu i osłony.



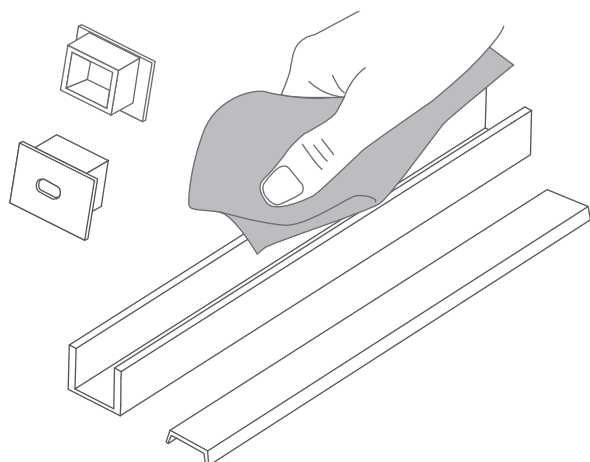
OPCJONALNIE: Zaślepki mogą być wklejane do profilu.



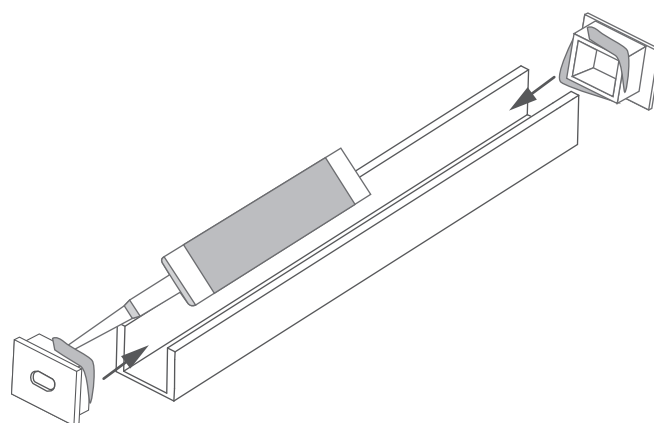
OPCJONALNIE: Zaślepki z otworem mogą być wykorzystane do przeprowadzenia przewodów zasilających bez konieczności nawiercania profilu.



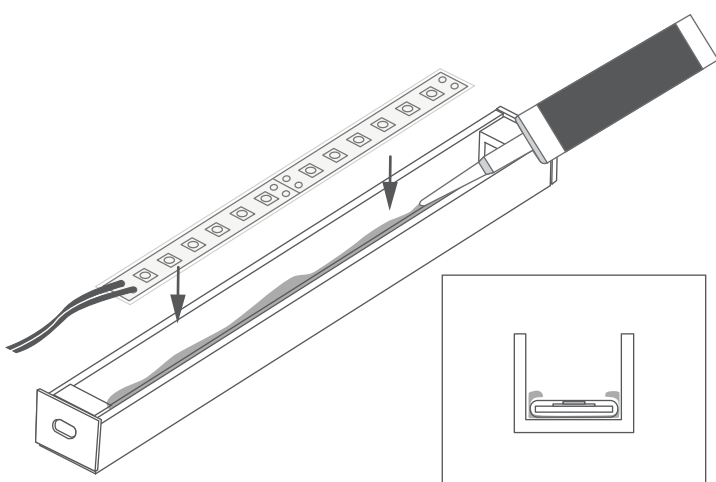
1. Oczyszczyć profil i akcesoria z kurzu i zanieczyszczeń



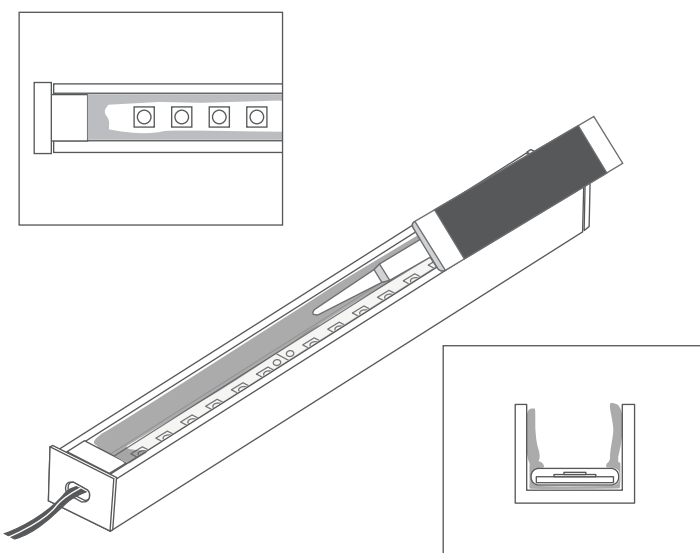
2. Nanieś silikon na zaślepkę, następnie umieść ją do profilu.



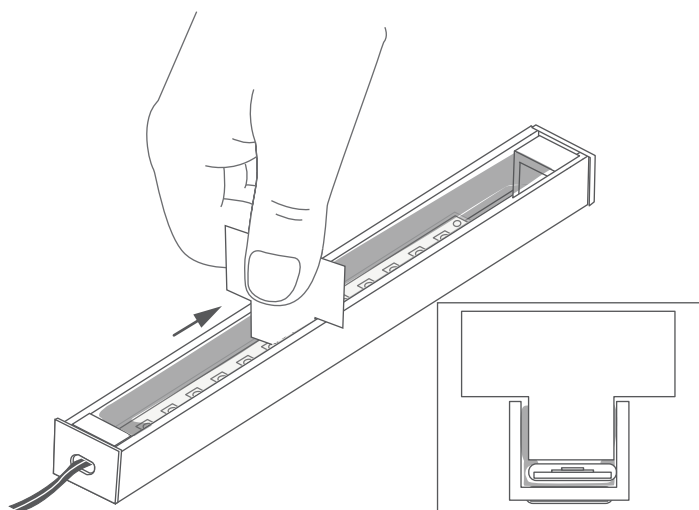
3. Wprowadź warstwę silikonu na dno profilu i osadź w nim taśmę LED.
UWAGA: Taśma LED musi mieć osobne zabezpieczenie przed wilgocią. Zalecamy rękaw silikonowy lub koszulkę termokurczliwą jeżeli pasek z rękawem nie mieści się w profilu.



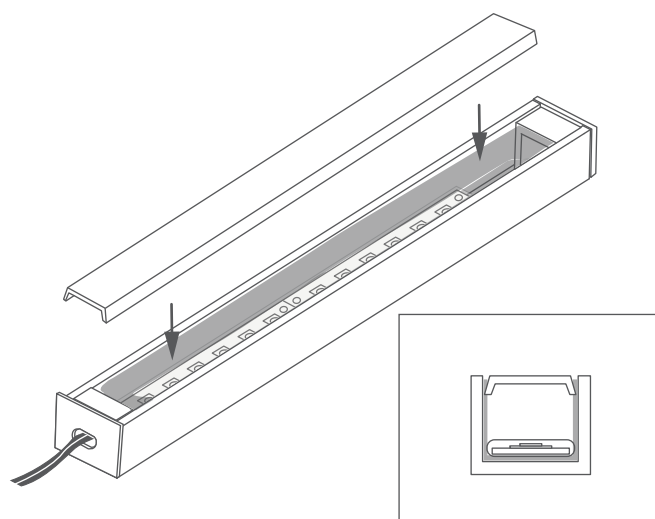
4. Nałóż drugą warstwę silikonu na ściankach profilu i przy zaślepkach.



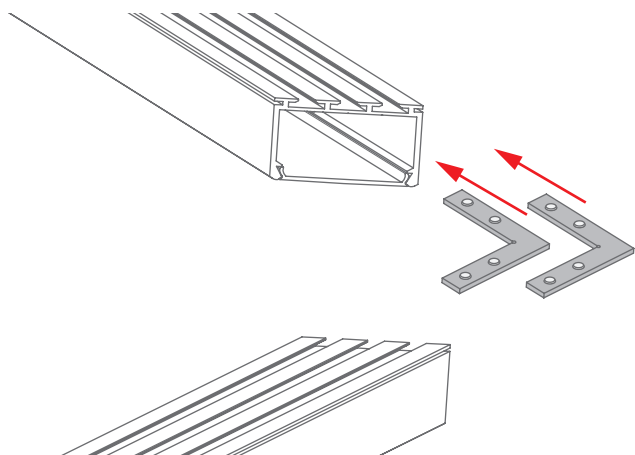
5. Zbierz nadmiar silikonu prostokątnym narzędziem (może to być np. fragment kartonu), uważając by nie uszkodzić taśmy. Warstwa silikonu musi być równa i nie może przesłaniać diod LED.



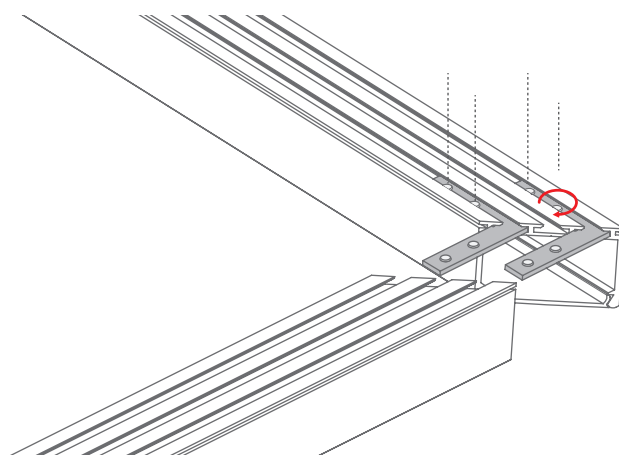
6. Wepnij osłonę.



1. Wsuń łączniki w zamki małe profilu.



2. Dokręć po dwa dociski w każdym łączniku kluczem ampulowym.



3. Nasuń kolejną połówkę profilu na łączniki i dokręć dociski kluczem ampulowym.

