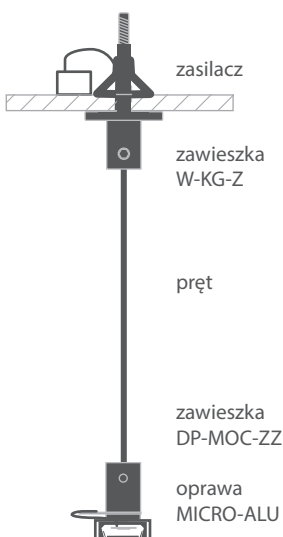
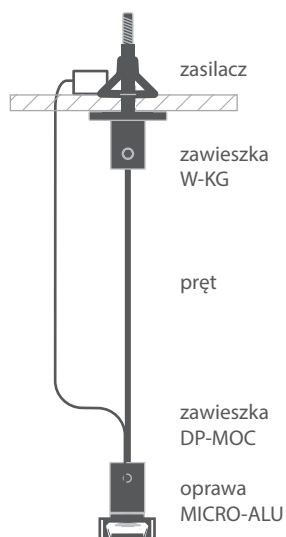
**Instrukcja przedstawia następujące metody montażu:**

1) Na pręcie - zasilanie poprzez system podwieszenia z zewnętrznym złączem prądowym



2) Na pręcie - zasilanie zewnętrzne (osobny przewód)

**Elementy niezbędne przy czynnościach montażowych:**

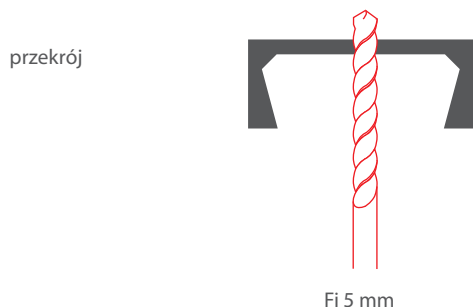
- wiertarka
- kombinerki
- klucz imbusowy
- lutownica

UWAGA! Wszystkie taśmy LED powinny być podłączone do zasilacza 12 V lub 24 V.

WAŻNE: Instrukcja przedstawia podstawową formę montażu.

Więcej metod i powiązanych akcesoriów znajdziesz na stronie klusdesign.pl

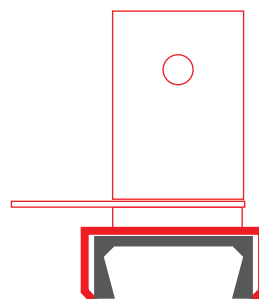
1. Nawierć 2 otwory o średnicy 5 mm w profilu, żeby wyprowadzić przewód zasilający.



widok z dołu

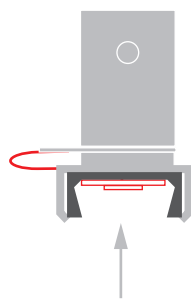


2. Wepnij gotową oprawę w mocownik głowicy. Pobierz instrukcję dla zawieszki DP-MOC-ZZ ze strony www.klusdesign.pl.

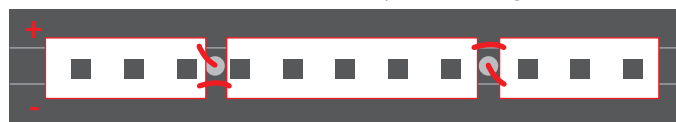


3. Wklej taśmę LED w profil i wyprowadź przewody zasilające przez nawiercone wcześniej otwory. Następnie podłącz je do łączników w zawieszkach DP-MOC--ZZ. Przez pojedynczy otwór powinien przechodzić przewód z jednym biegunem prądu. Taśma LED musi zostać przecięta przed montażem, żeby przewody można było łatwo wprowadzić w otwory.

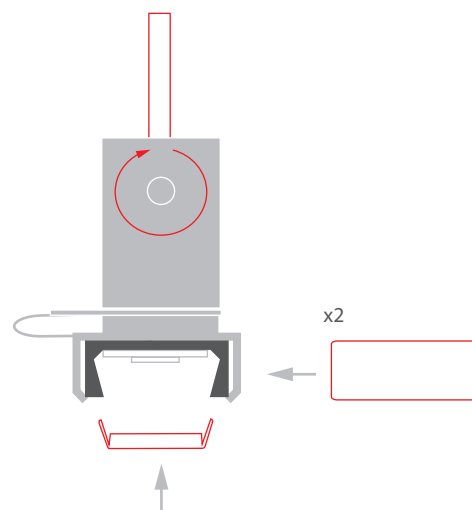
przekrój



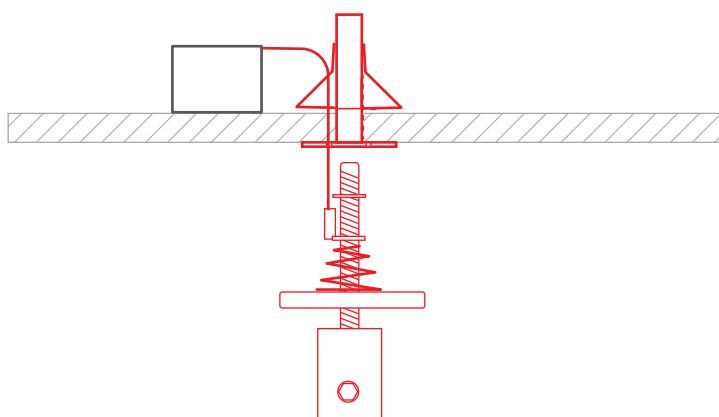
widok z dołu



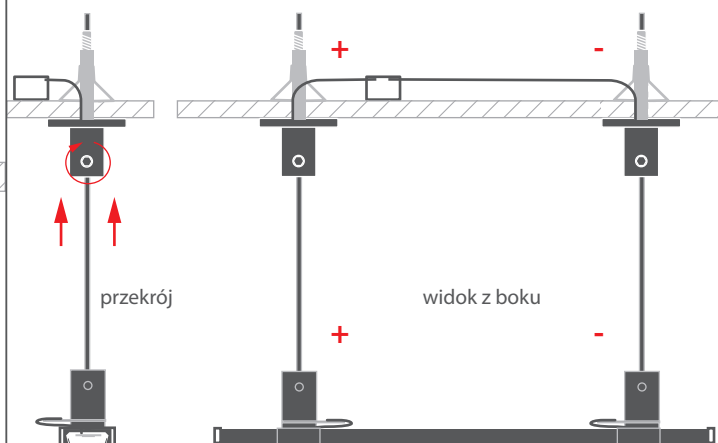
4. Zainstaluj pręt, osłonkę i zaślepkę.



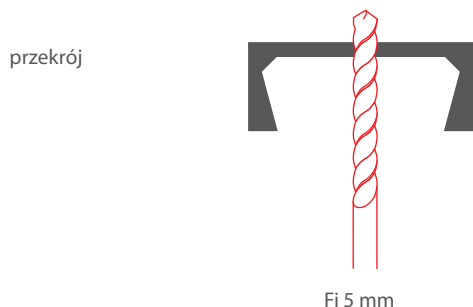
5. Zainstaluj zawieszki W-KG-Z. Pobierz instrukcję zawieszki ze strony www.klusdesign.pl. Podłącz przewody, po jednym biegunie prądu do każdej zawieszki. Kable należy przeprowadzić przez nawiercony wcześniej otwór w suficie, ukryty pod maskownicą zawieszki.



6. Zamontuj oprawę z prętami w zawieszki sufitowych. Zwróć uwagę żeby bieguny prądu podłączone do prętów odpowiadały biegunom przy zawieszki.



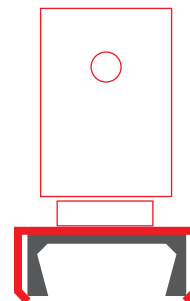
1. Nawierć otwór o średnicy 5 mm w profilu, żeby wyprowadzić przewód zasilający.



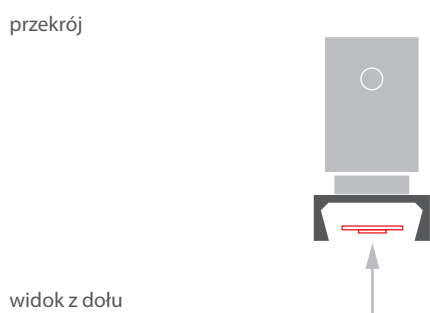
widok z dołu



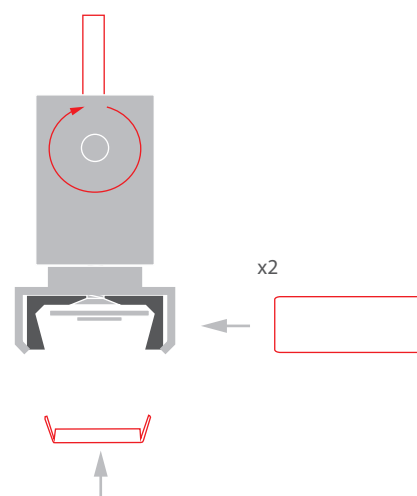
2. Wepnij gotową oprawę w mocownik głowicy. Pobierz instrukcję dla zawieszki DP-MOC ze strony www.klusdesign.pl.



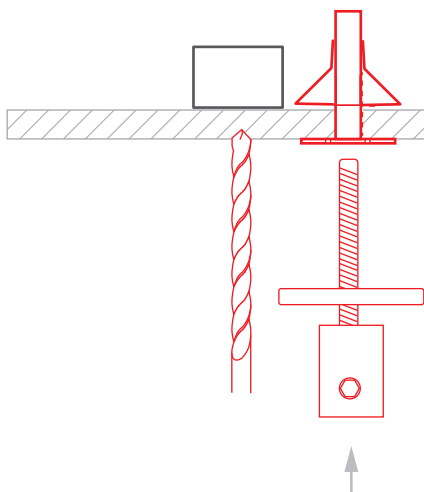
3. Wklej taśmę LED w profil i wyprowadź przewody zasilające przez nawiercony wcześniej otwór.



4. Zainstaluj pręt, osłonkę i zaślepkę.



5. Zainstaluj zawieszki sufitowe W-KG. Pobierz instrukcję instalacji zawieszki ze strony www.klusdesign.pl. Umieść zasilacz obok zawieszki i nawierć sufit tak, by przeprowadzić przewód zasilający.



6. Zamontuj oprawę z prętami w zawieszkach sufitowych. Podłącz przewód zasilający.

