

Sprężyna KMA

Nr ref C24503N00

Ref. arch 00838



- Niewidoczne zamocowanie

PRZEZNACZENIE PRODUKTU

- do mocowania opraw LED we wpustach

MONTAŻ

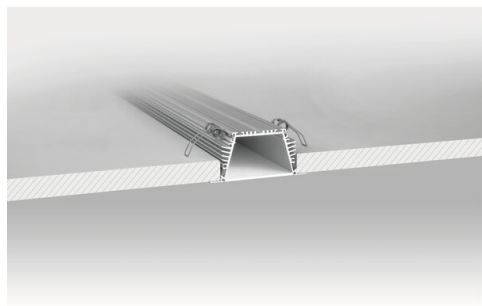
- we wpustach, poprzez odgięcie ramienia sprężyny
- do oprawy, za pomocą zamka małego
- łatwy montaż i demontaż opraw "na wcisk"



SPECYFIKACJA TECHNICZNA

Materiał	stal nierdzewna	Odporność na korozję	tak
Kolor	 srebrny		

PRZYKŁADOWE REALIZACJE



PROFILE POWIĄZANE > ARCHITEKTONICZNE

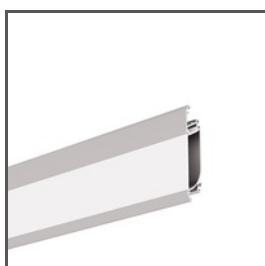


LARKO
A05552
Ref. arch B5552



OPAC-30
A06164
Ref. arch B6164

PROFILE POWIĄZANE > DO BUDOWY KINKIETÓW

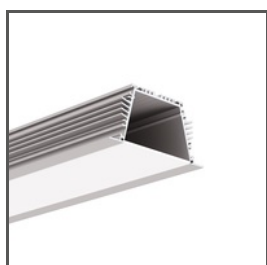


OBIT
A04826
Ref. arch W4826

PROFILE POWIĄZANE > DO OŚWIETLENIA GŁÓWNEGO



LARKO-50
A00756
Ref. arch C0756



SEKODU
A06597
Ref. arch B6597