

Części niezbędne do skonstruowania oprawy na bazie profilu TRIADA



Profil (A)

Listwa
montażowa (B)Listwa
montażowa (B)

Zaślepka profilowa (C)

Zaślepka listwy
montażowej (D)Zaślepka listwy
montażowej (E)

Osłona (F)



Taśma LED (G)



Zatrząsek (H)

Elementy niezbędne przy czynnościach montażowych:

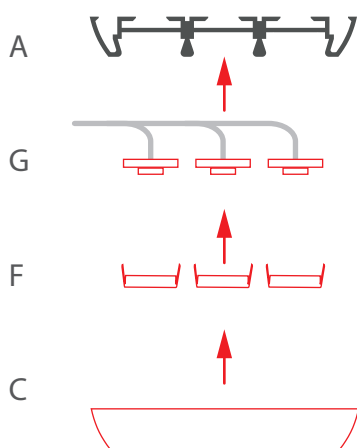
- wiertarka
- wkrętarka / śrubokręt
- ręczna piła
- klucze imbusowe (Fi 3 mm, Fi 5 mm)

UWAGA! Wszystkie taśmy LED powinny być podłączone do zasilacza 12 V lub 24 V.

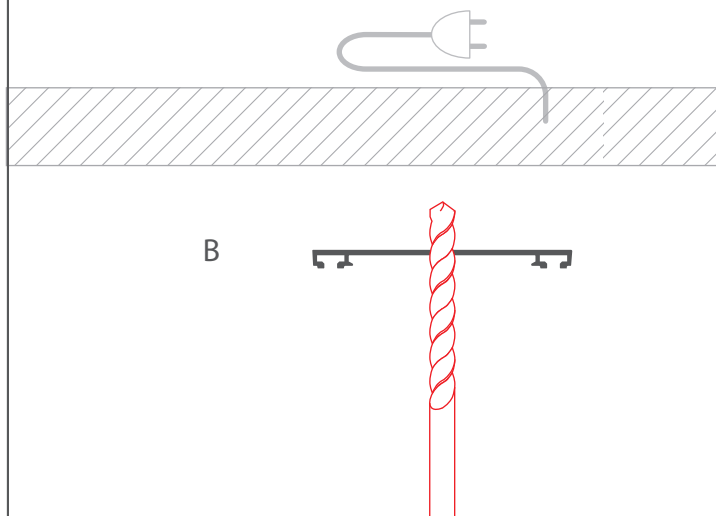
WAŻNE: Instrukcja przedstawia najbardziej podstawową formę montażu.

Więcej metod i powiązanych akcesoriów znajdziesz na stronie klusdesign.pl

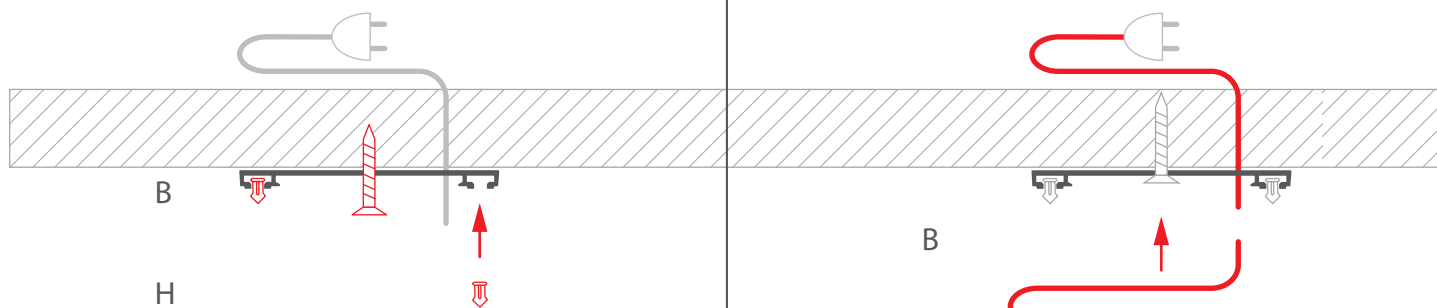
1. Wklej taśmę LED (G) włoż osłonki (F), a następnie załóż zaślepkę (C). Wyprowadź przewód zasilający.



2. Zrób otwory montażowe na powierzchni i w profilu montażowym (B).



3. Do wkręconej listwy montażowej (B) włoż zatrzaski (H).



4. Podłącza zasilanie i wczep profil (A) do listwy montażowej (B).

