

### Części niezbędne do skonstruowania oprawy na bazie profilu PDS-ZM



Profil (A)



Taśma LED (B)



Ośłona (C)



Zaślepki (D)



Sprężyna (E)

### Elementy niezbędne przy czynnościach montażowych:

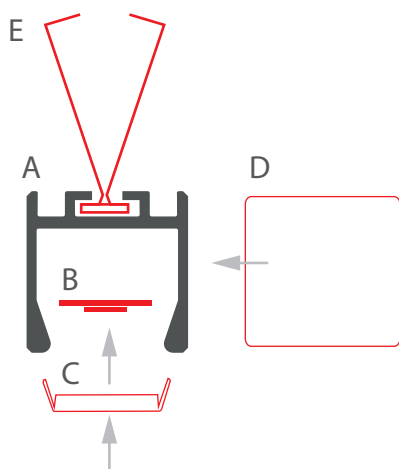
- klej do montażu

**UWAGA!** Wszystkie taśmy LED powinny być podłączone do zasilacza 12 V lub 24 V.

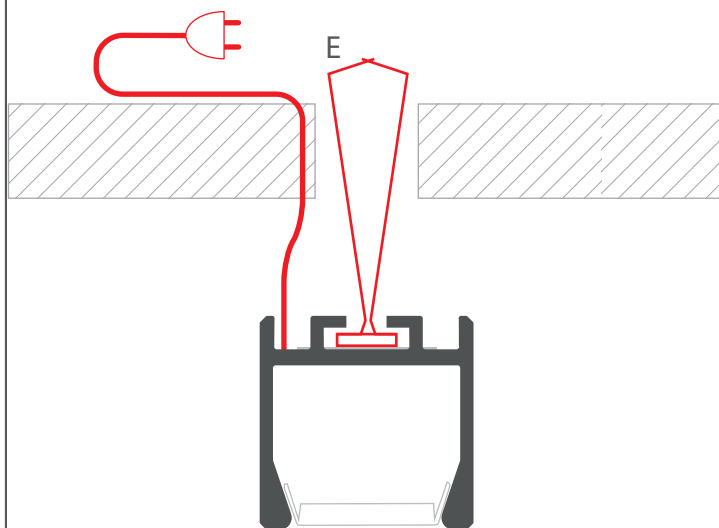
**WAŻNE:** Instrukcja przedstawia podstawową formę montażu.

Więcej metod i powiązanych akcesoriów znajdziesz na stronie [klusdesign.pl](http://klusdesign.pl)

**1.** Zainstaluj taśmę LED (B) w profilu (A), załóż osłonę (C), zaślepki (D) i sprężyny (E).



**2.** Podłącz przewód zasilający. Wprowadź sprężyny (E) do otworów.



**3.** Dopchnij profil do powierzchni.

