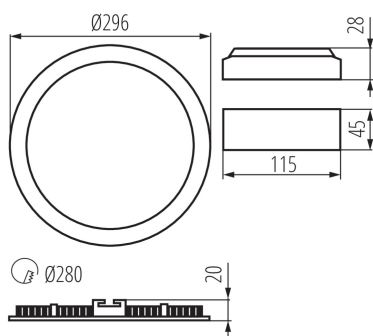


Oprawa typu downlight

IP  
44/20

EA  
SY  
insta  
lation

LED  
techno  
logy



### DANE OGÓLNE:

**Kolor:** nikiel satynowy

**Miejsce montażu:** do wbudowania w sufit

**Miejsce zastosowania:** wewnątrz

**Minimalna odległość od oświetlanego obiektu:** 0,5m

**Możliwość współpracy ze ściemniaczem:** nie

**Wymienne źródło światła:** nie

**Wyrób nie nadający się do okrywania materiałem**

**termoizolacyjnym:** tak

**Wysokość [mm]:** 20

**Średnica [mm]:** 296

**Otwór montażowy [mm]:** Ø280

**Długość przewodu [m]:** 0.05

**Zintegrowane źródło światła LED:** tak

### DANE TECHNICZNE:

**Napięcie znamionowe [V]:** 220-240 AC

**Częstotliwość znamionowa [Hz]:** 50/60

**Moc maksymalna [W]:** 24

**Klasa ochronności przed porażeniem elektrycznym:** II

**Materiał klosza:** tworzywo sztuczne

**Rodzaj diody:** LED SMD

**Strumień świetlny [lm]:** 1700

**Barwa światła:** biała

**Temperatura barwowa [K]:** 4000

**Jednolitość barw [SDCM]:** ≤6

**Współczynnik oddawania barw Ra:** ≥80

**Trwałość [h]:** 15000

**Ilość cykli wł/wył:** ≥20000

**Kąt świecenia [°]:** 110

**Zakres temperatury otoczenia, na którą może być narażony**

**wyrób [°C]:** 5÷25

**Materiał obudowy:** stop aluminium

### Oprawa typu downlight



**Rodzaj przyłącza:** wolne końce przewodów

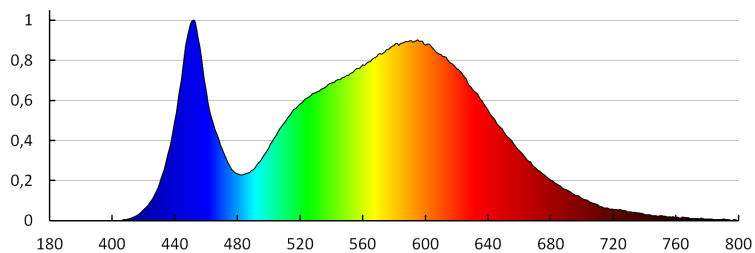
**Przekrój przewodu [mm<sup>2</sup>]:** 0.75

**W skład oprawy wchodzi wbudowane lampy LED o klasach energetycznych:** A++,A+,A

**Czas nagrzewania lampy [s]:** ≤1

**Czas zapłonu lampy [s]:** ≤0,5

**Stopień IP:** 44/20



KANLUX S.A. (kat 27220) ROUNDA V2LED24W-NW-SN / LDC (Polar)

Luminaire: KANLUX S.A. (kat 27220) ROUNDA V2LED24W-NW-SN  
Lamps: 1 x ROUNDA V2LED24W-NW-SN

