

Zawieszka P-KG-Z

Nr ref C28199N00, C28199L07, C28199L10

Ref. arch 42553, 42553L9005, 42553L9010



- Montaż do płyt gipsowo-kartonowych
- Podwieszenie poprzeczne dla prętów i linek
- Możliwość przewodzenia jednego bieguna prądu
- Podłączenie zasilania bez dostępu do spodniej części płyty
- Maskownica do ukrycia uszkodzeń na powierzchni montażu

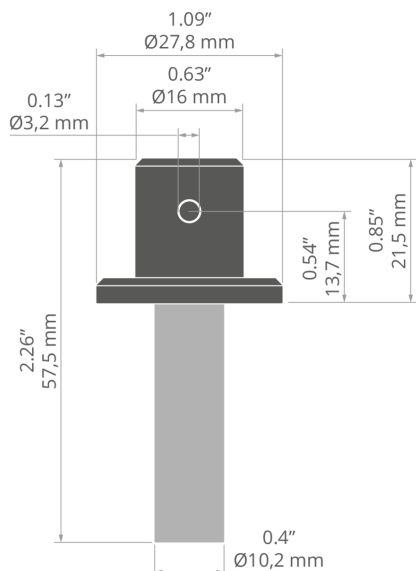
PRZEZNACZENIE PRODUKTU

- zamocowanie na powierzchni dla systemów podwieszania opraw LED

MONTAŻ

- do powierzchni, za pomocą załączonego zestawu akcesoriów
- do pręta lub linki, za pomocą wkręta dociskowego

RYSUNEK TECHNICZNY



SPECYFIKACJA TECHNICZNA

Szerokość	27.75 mm
Wysokość	57.5 mm
Średnica	16 mm
Temperatura pracy	60°C
Udźwig	20 kg
Maksymalne natężenie prądu	8 A
Utrata napięcia	0.12 V

Materiał	Kolor	Ref
stal nierdzewna	<input checked="" type="checkbox"/> srebrny	C28199N00 42553
aluminium	<input checked="" type="checkbox"/> czarny	C28199L07 42553L9005
aluminium	<input type="checkbox"/> biały	C28199L10 42553L9010

POWIĄZANE AKCESORIA > INNE AKCESORIA > LINKI I PRĘTY

Zawieszka P-KG-Z

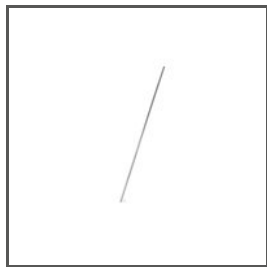
Nr ref C28199N00, C28199L07, C28199L10

Ref. arch 42553, 42553L9005, 42553L9010



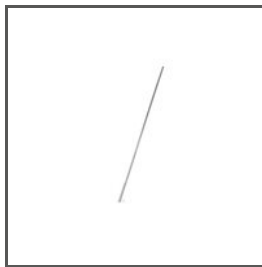
LINKA STALOWA

FI-1 1m
C24522N00
Ref. arch 1397



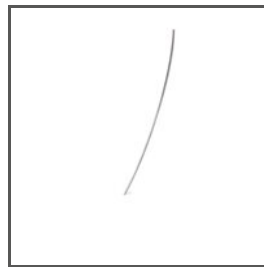
PRĘT

FI-3 1m
42501



PRĘT

100 PUSZ 1 m
42518



PRĘT

FI-3 53 cm
C24528N00
Ref. arch 1528



LINKA

CU FI 0,95 mm
Z70240
Ref. arch 70240



PRĘT

FI-3-ALU

C28196A01, C28196A07
Ref. arch 42526, 42527, 42528, 42529