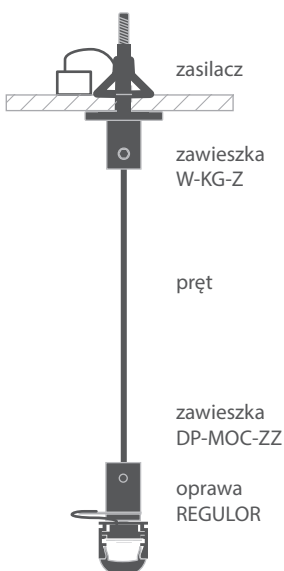
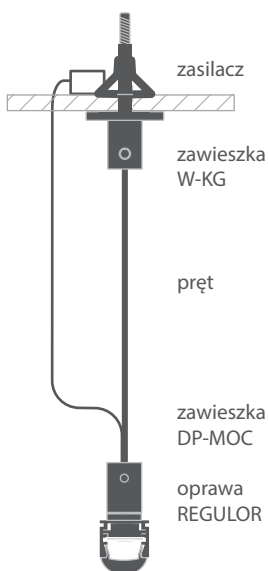
**Instrukcja przedstawia następujące metody montażu:**

1) Na pręcie - zasilanie poprzez system podwieszenia z zewnętrznym złączem prądowym



2) Na pręcie - zasilanie zewnętrzne (osobny przewód)

**Elementy niezbędne przy czynnościach montażowych:**

- wiertarka
- kombinerki
- klucz imbusowy
- lutownica

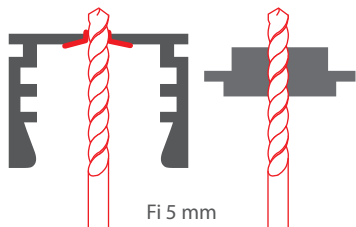
UWAGA! Wszystkie taśmy LED powinny być podłączone do zasilacza 12 V lub 24 V.

WAŻNE: Instrukcja przedstawia podstawową formę montażu.

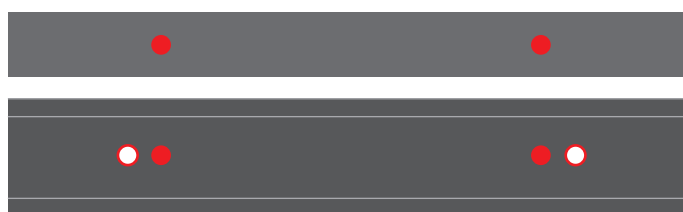
Więcej metod i powiązanych akcesoriów znajdziesz na stronie klusdesign.pl

1. Nawierć 4 otwory o średnicy 5 mm w profilu. Są potrzebne do zamontowania zawieszek i wprowadzenia przewodów zasilających do profilu. Sfazujuj 2 otwory w profilu (nie wkładce) aby łeb śruby tworzywowej do nich pasował. Nawierć 2 otwory o średnicy 5 mm we wkładce w takiej samej odległości jak w profilu.

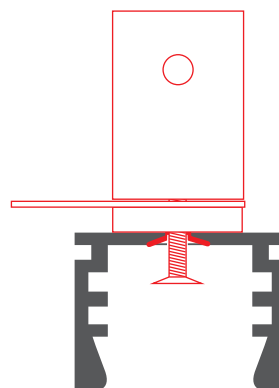
przekrój



widok z dołu

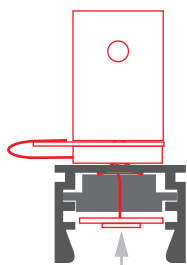


2. Zamontuj plastikową śrubę w fazowanym otworze, na grzbiecie profilu zamontuj podkładkę tworzywową, łącznik prądowy i głowicę. Pobierz instrukcję do zawieszki DP-ZZ ze strony www.klusdesign.pl.

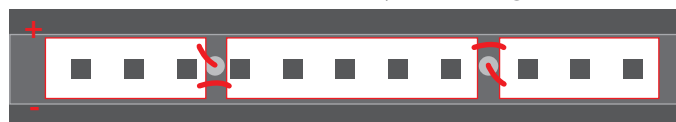


3. Wsuń taśmę LED, wklejając na wkładkę do profilu. Następnie doprowadź przewody do łączników zawieszki DP-ZZ. Każdy otwór powinien prowadzić przewód z jednym biegunem prądu. Taśma LED musi zostać przecięta przed montażem, żeby przewody można było łatwo wprowadzić przewody w otwory.

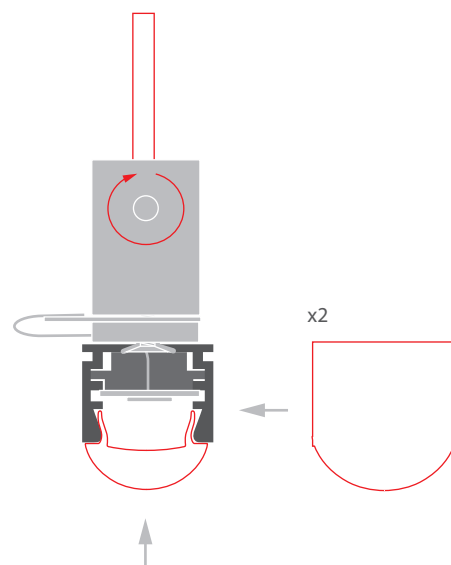
przekrój



widok z dołu

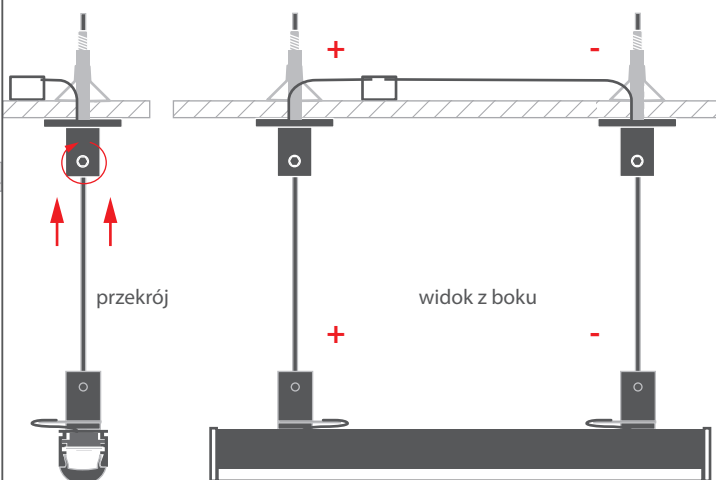
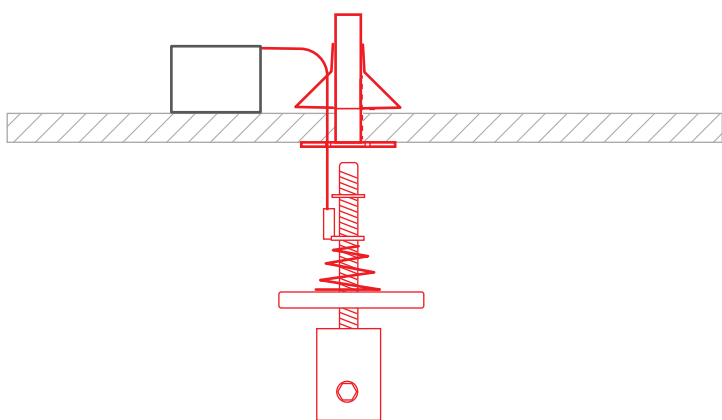


4. Zainstaluj pręt, osłone i obie zaślepki.



5. Zainstaluj zawieszki W-KG-Z. Pobierz instrukcję zawieszki ze strony www.klusdesign.pl. Podłącz przewody, po jednym biegunie prądu do każdej zawieszki. Kable należy przeprowadzić przez nawiercony wcześniej otwór w suficie, ukryty pod maskownicą zawieszki.

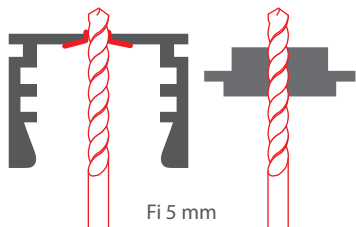
6. Zamontuj oprawę z prętami w zawieszkach sufitowych. Zwróć uwagę żeby bieguny prądu podłączone do prętów odpowiadały biegunom przy zawieszkach.



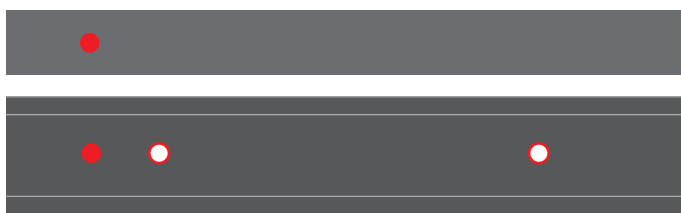
*Jeżeli otrzymano oprawy zmontowane w firmie KLUŚ, przejdź do punktu #4

1. Nawierć 4 otwory o średnicy 5 mm w profilu. Są potrzebne 3 otwory w profilu do zamontowania zawieszek i wprowadzenia przewodów zasilających. Sfazuż 2 otwory w profilu (nie wkładce) aby łeb śruby tworzywowej do nich pasował. Nawierć 1 otwór o średnicy 5 mm we wkładce w takiej samej odległości jak w profilu.

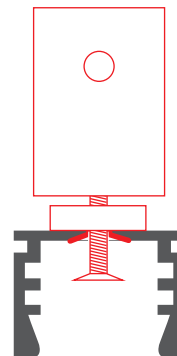
przekrój



widok z dołu

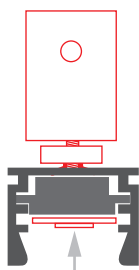


2. Zamontuj plastikową śrubę w fazowanym otworze, na grzbiecie profilu zamontuj podkładkę tworzywową i głowicę. Pobierz instrukcję do zawieszki DP ze strony www.klusdesign.pl.



3. Wsuń taśmę LED, wklejoną na wkładkę do profilu i wyprowadź przewody zasilające przez nawiercony wcześniej otwór.

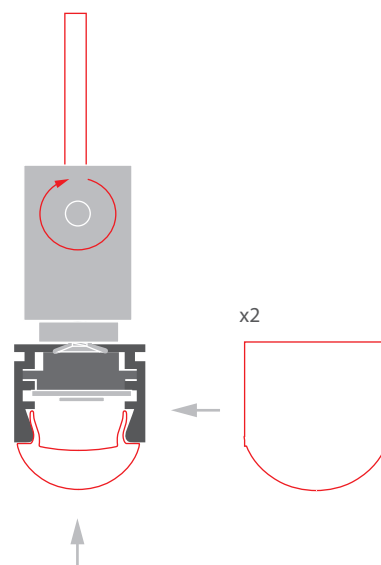
przekrój



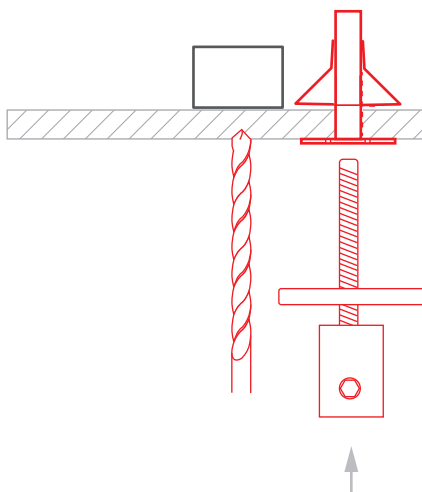
widok z dołu



4. Zainstaluj pręt, osłone i obie zaślepki.



5. Zainstaluj zawieszki sufitowe W-KG. Pobierz instrukcję instalacji zawieszki ze strony www.klusdesign.pl. Umieść zasilacz obok zawieszki i nawierć sufit tak, by przeprowadzić przewód zasilający.



6. Zamontuj oprawę z prętami w zawieszkach sufitowych. Podłącz przewód zasilający.

