

# Głowica ZO

Nr ref C28115N00

Ref. arch 42217



- Podwieszenie poprzeczne na pręcie
- Możliwość przewodzenia jednego bieguna prądu

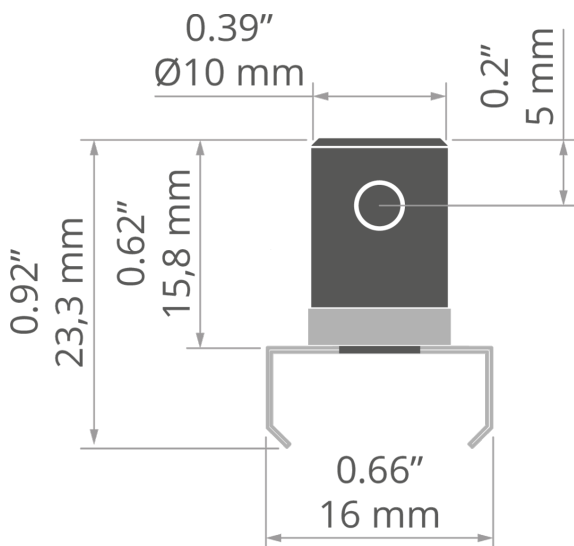
## PRZEZNACZENIE PRODUKTU

- do podwieszania opraw LED

## MONTAŻ

- do oprawy, za pomocą mocownika
- do pręta, za pomocą wkręta dociskowego

## RYSUNEK TECHNICZNY



## SPECYFIKACJA TECHNICZNA

Materiał	stal nierdzewna	Temperatura pracy	57°C
Kolor	■ srebrny	Udźwig	5 kg
Szerokość	10 mm	Maksymalne natężenie prądu	9 A
Wysokość	23.3 mm	Utrata napięcia	0.07 V

## PROFILE POWIĄZANE > ARCHITEKTONICZNE



### REGULOR

A18068

Ref. arch B468+43

## PROFILE POWIĄZANE > UNIWERSALNE



### 45-16

A08504

Ref. arch B8504



### MICRO-ALU

A01888

Ref. arch B1888



### MICRO-PLUS

A02966

Ref. arch C2966



### PDS-4-PLUS

A01263

Ref. arch C1263



### TAMI

A05390

Ref. arch B5390

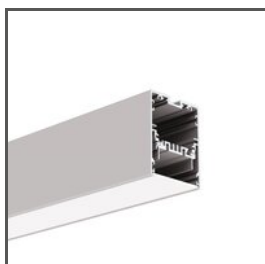


### TAPO

A01919

Ref. arch C1919

## SYSTEMY POWIĄZANE > SYSTEMY DO OŚWIETLENIA OGÓLNEGO



### MOD-50

18047

## POWIĄZANE AKCESORIA > INNE AKCESORIA > LINKI I PRĘTY

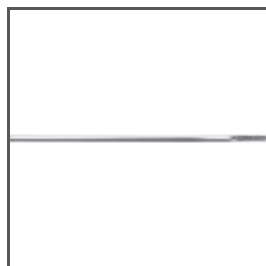
# Głowica ZO

Nr ref C28115N00

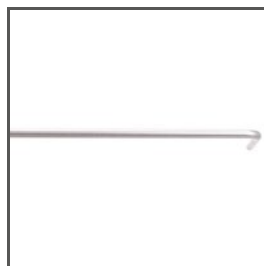
Ref. arch 42217



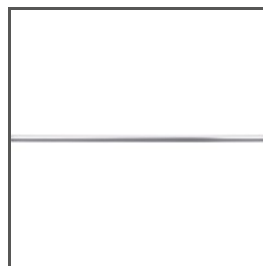
WYSIĘGNIK  
**K1G-AB**  
C28104N00  
Ref. arch 42115



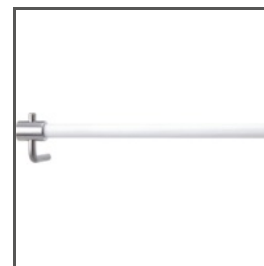
WYSIĘGNIK  
**K0G-AB**  
C28100N00  
Ref. arch 42102



WYSIĘGNIK  
**K1-AB300**  
C42201N00  
Ref. arch 42201



WYSIĘGNIK  
**K0-AB300**  
C42202N00  
Ref. arch 42202



PREȚ  
**M5-K5 1m**  
C28110N00  
Ref. arch 42209

## POWIĄZANE AKCESORIA > INNE AKCESORIA > ZESTAWY DO PODWIESZEŃ I MOCOWAŃ



WYSIĘGNIK  
**K5G-AB**  
C28270N00  
Ref. arch 42051