

OPIS PRODUKTU

- Zaprojektowany do uzyskania stopnia ochrony IP67
- Ruchoma wkładka dla LED dająca możliwość wyboru jednego z czterech kątów świecenia

WYKOŃCZENIE :

Srebrny anodowany

*Inne kolory wykończenia dostępne na zamówienie



Wypełnij puste pola

Nr produktu	
Typ oprawy	
Firma	
Projekt	
Data	

SPECYFIKACJA TECHNICZNA

Przeznaczenie produktu

- profil do budowy opraw powierzchniowych dających skupiony strumień światła

Montaż

- za pomocą wkrętów odpowiednio dobranych do podłoża
- za pomocą mocowników
- za pomocą akcesoriów do podwieszeń
- za pomocą klejów montażowych

Dodatkowe informacje

- możliwość wykonania oprawy liniowej o stopniu ochrony IP67, co oznacza oprawę pyłoszczelną i wodoszczelną
- regulacja ustawienia wkładki umożliwi osiągnięcie kątów rozsyłu 10, 30, 60 i 90 stopni
- miejsce na pasek LED: 11.2 mm

Gięcie profilu REGULOR bez wkładki i z osłoną standardową HS, LIGER, KA, K-BIS.

Promień minimalny wewnętrzny	Promień minimalny zewnętrzny
150 mm	250 mm

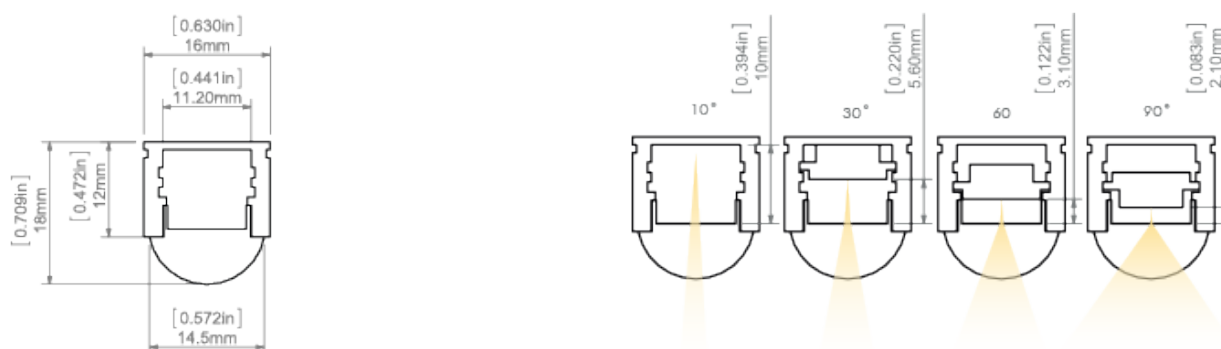
- promień minimalny- promień gięcia, którego przekroczenie powoduje zniszczenie (odkształcenie, załamanie) profilu lub profil nie współpracuje z akcesoriami, osłonami, zaślepkami itp.
- promień wewnętrzny- dotyczy profilu wygiętego tak, że osłonka znajduje się wewnątrz łuku
- promień zewnętrzny - dotyczy profilu wygiętego tak, że osłonka znajduje się z zewnątrz łuku
- krzywe nieregularne są możliwe do wykonania po konsultacji i indywidualnej wycenie
- przy wyginaniu profili anodowanych należy liczyć się z pękaniem powłoki anodowej (co w zależności od

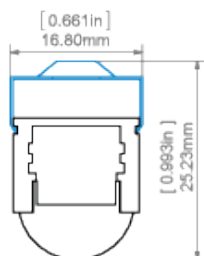
promienia może być bardziej lub mniej widoczne)

DOSTĘPNE DŁUGOŚCI

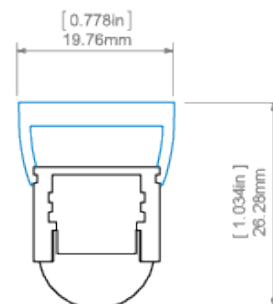
Nr Ref	wykończenie powierzchni	dostępne długości
B468+43ANODA_1	Srebrny anodowany	1000 mm
B468+43ANODA_2	Srebrny anodowany	2000 mm
B468+43ANODA_3	Srebrny anodowany	3000 mm

RYСУNEK TECHNICZNY

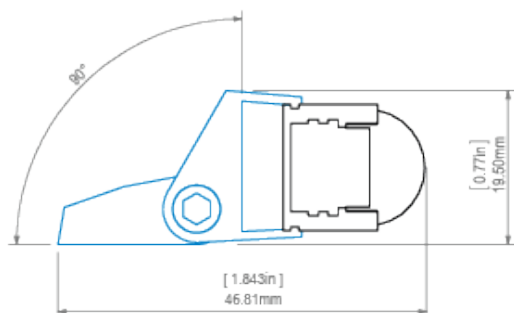




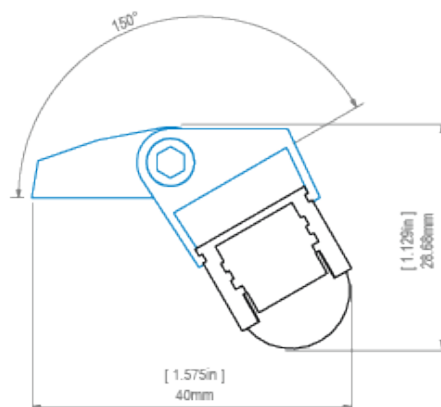
REGULOR profile and PDS-STN mounting bracket
profil REGULOR z mocownikiem PDS-STN



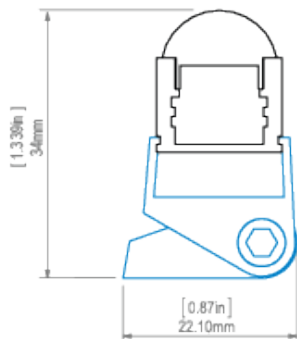
REGULOR profile and PL-PDM mounting bracket
profil REGULOR z mocownikiem PL-PDM



REGULOR profile and REG-PD-UV mounting bracket
profil REGULOR z mocownikiem REG-PD-UV



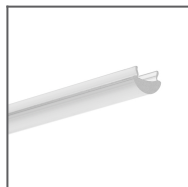
REGULOR profile and REG-PD-UV mounting bracket
profil REGULOR z mocownikiem REG-PD-UV



REGULOR profile and REG-PD-UV mounting bracket
profil REGULOR z mocownikiem REG-PD-UV

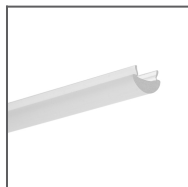
PRODUKTY POWIĄZANE

OSŁONY



Osłona S
przezroczysta
Ref: 00220

80°



Osłona S-SATYNA
przezroczysta
Ref: 17111

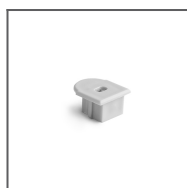
70°



ZAŚLEPKI



Zaślepka
REGULOR szara
Ref: 00310



Zaślepka
REGULOR-OTW
szara
Ref: 00313

AKCESORIA



Dławnica 8,8x1,2
Ref: 00802



Główica BZP
Ref: 42213



Główica BZP-ZO
Ref: 42214



Główica BZP-ZZ
Ref: 42215



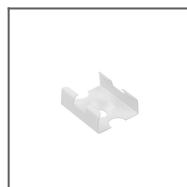
Główica ST
Ref: 42216



Główica ZO
Ref: 42217



Główica ZZ
Ref: 42218



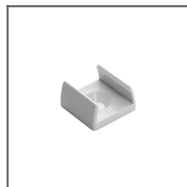
Mocownik PDS
Ref: 24223



Mocownik PDS
Ref: 24189



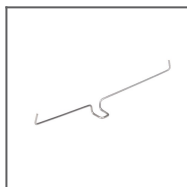
Mocownik PDS-STN
Ref: 24190



Mocownik PL-PDM
Ref: 24041



Mocownik REG-PD-UV
Ref: 24270



Sprężyna powierzchniowa PDS
Ref: 00800



Wysięgnik K5G-AB
Ref: 42051



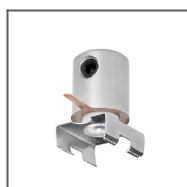
Zawieszka DP
Ref: 00644



Zawieszka DP-MOC
Ref: 00645



Zawieszka DP-MOC-ZO
Ref: 00646



Zawieszka DP-MOC-ZZ
Ref: 00647



Zawieszka DP-ZO
Ref: 00649



Zawieszka DP-ZZ
Ref: 00651



Zawieszka PUSZ-LIN-MR
Ref: 42258



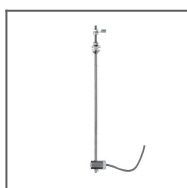
Zawieszka PUSZ-PRET-MR
Ref: 42252



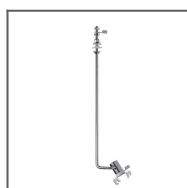
Zestaw mocowań M11
Ref: 42609



Zestaw mocowań M12
Ref: 42610



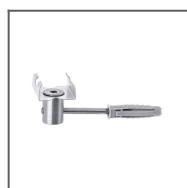
Zestaw mocowań M13
Ref: 42611



Zestaw mocowań M14
Ref: 42612



Zestaw mocowań M3
Ref: 42303



Zestaw mocowań M4
Ref: 42301



Zestaw mocowań M5
Ref: 42302



Zestaw mocowań W1
Ref: 42602



Zestaw mocowań W10
Ref: 42608



Zestaw mocowań W2
Ref: 42603



Zestaw mocowań
W6
Ref: 42604



Zestaw mocowań
W7
Ref: 42605



Zestaw mocowań
W9
Ref: 42607

MATERIAŁY MARKETINGOWE

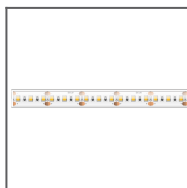


Plansza
P230-90082M
Ref: 90082M



Zestaw
prezentacyjny 1
Ref: 90051

TAŚMY LED



Taśma LED 8K-
WP-K-1275-12V
14.4W/m
Ref: 8K-WP-
K-1275-12V