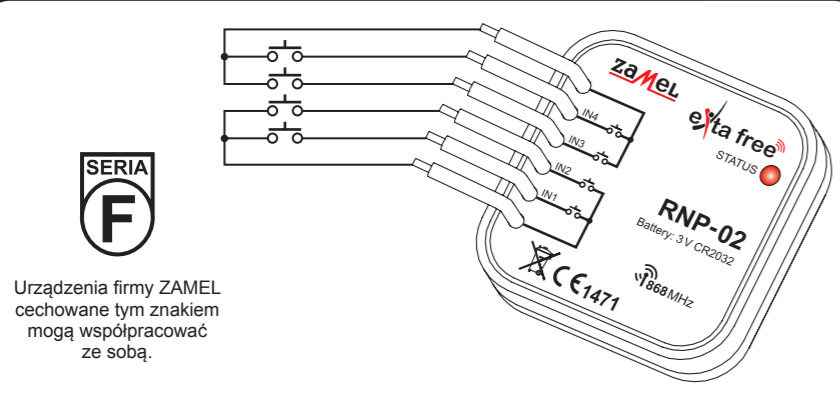
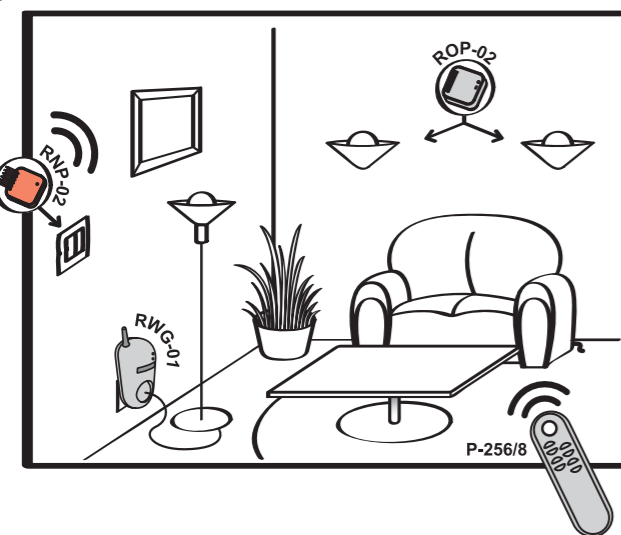


## PODŁĄCZENIE



Urządzenia firmy ZAMEL cechowane tym znakiem mogą współpracować ze sobą.

## ZASTOSOWANIE



Radiowy nadajnik dopuszkowy 4-kanałowy RNP-02 sterujący pracą radiowego odbiornika dopuszkowego 2-kanałowego ROP-02 (załącznik/wyłącznik czasowy) lub gniazdem zdalnie sterowanym RWG-01 (załącznik/wyłącznik). Urządzenie RNP-02 może zostać zainstalowane pod istniejącym łącznikiem oświetleniowym. **Nie wymaga podłączenia napięcia zasilającego 230 V~.**

## MONTAŻ, DZIAŁANIE

1. Rozłączyć obwód zasilania bezpiecznikiem, wyłącznikiem nadmiarowoprądowym lub rozłącznikiem izolacyjnym przyłączonymi do odpowiedniego obwodu.
2. Sprawdzić odpowiednim przyrządem stan beznapięciowy na przewodach zasilających.
3. Zabezpieczyć przewody instalacji 230 V~ za pomocą listwy zaciskowej lub taśmy izolacyjnej.
4. Podłączyć istniejący łącznik do RNP-02 zgodnie ze schematem podłączenia.
5. Zamontować urządzenie RNP-02 w puszcze instalacyjnej.

Urządzenie po poprawnym podłączeniu i zamontowaniu jest gotowe do pracy. Wyzwolenie układu przyciskiem jednobiegowym podłączonym do jednego z czterech zacisków wyzwalania (IN1 - IN4) powoduje wysłanie przez RNP-02 radiowego sygnału sterującego przypisanego do tego wejścia (kanału). Czerwona dioda LED sygnalizuje, że odbywa się nadawanie. **Procedura programowania odbiornika (wpisywania nadajnika do pamięci odbiornika) opisana jest w instrukcjach obsługi poszczególnych odbiorników systemu EXTA FREE.**

- WYMIANA BATERII**  
Stan rozładowania baterii sygnalizowany jest kilkukrotnym zapaleniem się diody LED w czasie nadawania.
1. Odkręcić dwa wkręty mocujące dolną pokrywę nadajnika.
  2. Wsunąć płytkę z elektroniką.
  3. Przy pomocy wkrętaka płaskiego wysunąć baterię z zacisku.
  4. Zamontować nową baterię. **Należy zwrócić uwagę na polaryzację baterii, oznaczoną na zacisku. Nieprawidłowe zamontowanie baterii może doprowadzić do uszkodzenia urządzenia.**
  5. Wsunąć płytkę z elektroniką do obudowy i przykręcić dolną pokrywę.

# RADIOWY NADAJNIK DOPUSZKOWY 4-KANAŁOWY RNP-02

INSTRUKCJA OBSŁUGI



Zakład Mechaniki i Elektroniki  
**ZAMEL** sp.j.  
J.W. Dzida, K. Łodzińska

**zAMEL**

ul. Zielona 27, 43-200 Pszczyna, Poland  
Tel. +48 (32) 210 46 65, Fax +48 (32) 210 80 04  
[www.zamelcet.com](http://www.zamelcet.com), e-mail: [marketing@zamel.pl](mailto:marketing@zamel.pl)

## OPIS

Radiowy nadajnik dopuszkowy RNP-02 umożliwia realizację funkcji zdalnego sterowania urządzeń. Przeznaczony jest do montażu w puszcze podtynkowej - pod istniejącym osprzętem (przyciski zwierne „światło” lub „dzwonek”). Rozwiązanie takie przynosi korzyści w postaci łatwej instalacji systemu EXTA FREE, bez konieczności ingerencji w istniejącą instalację elektryczną. Inną korzyścią jest możliwość wykorzystania osprzętu elektroinstalacyjnego dowolnego producenta, co nie powoduje ograniczeń w zakresie designu i charakteru wnętrza.

## CECHY

- Nadajnik radiowy do montażu w puszcze instalacyjnej Ø60 mm,
- zasilanie bateryjne,
- możliwość podłączenia do istniejącego, tradycyjnego łącznika instalacyjnego,
- cztery wejścia wyzwalające (beznapięciowe),
- możliwość niezależnego sterowania czterema odbiornikami,
- duży zasięg działania (do 200 m),
- możliwość jednoczesnego załączenia/wyłączenia dowolnej ilości odbiorników systemu EXTA FREE,
- możliwość zwiększenia zasięgu działania poprzez zastosowanie retransmitera RTN-01.

## DANE TECHNICZNE

RNP-02	
Znamionowe napięcie zasilania:	3 V
Typ baterii:	CR2032
Trwałość baterii:	3 ÷ 5 lat (w zależności od użytkowania)
Zaciski wyzwalania:	IN1, IN2, IN3, IN4 (beznapięciowe)
Liczba kanałów:	4
Transmisja:	radiowa 868,32 MHz
Sposób transmisji:	jednokierunkowa
Kodowanie:	transmisja z adresacją
Zasięg:	do 200 m w terenie otwartym
Sygnalizacja nadawania/rozładowania baterii:	dioda LED czerwona
Temperatura pracy:	-10 ÷ +55 °C
Liczba przewodów przyłączeniowych:	6
Przekrój przewodów przyłączeniowych:	1 mm <sup>2</sup>
Pozycja pracy:	dowolna
Mocowanie obudowy:	puszka instalacyjna Ø60 mm
Stopień ochrony obudowy:	IP20 (PN-EN 60529)
Klasa ochronności:	III
Stopień zanieczyszczenia:	2
Wymiary:	47,5 x 47,5 x 13 mm
Waga:	0,023 kg
Zgodność z normami:	PN-ETSI EN 300 220-1, PN-ETSI EN 300 220-2

## WSPÓŁPRACA I ZASIĘG DZIAŁANIA

Symbol	ROP-01	ROP-02	ROB-01	SRP-02	SRP-03	RWG-01	RWL-01	ROM-01	ROM-10	RDP-01	RTN-01
RNK-02	180 m	200 m	200 m	200 m	200 m	250 m	180 m	250 m	250 m	180 m	250 m
RNK-04	180 m	200 m	200 m	200 m	200 m	250 m	180 m	250 m	250 m	180 m	250 m
P-256/8	230 m	250 m	250 m	250 m	250 m	300 m	200 m	300 m	300 m	230 m	300 m
P-257/4 (2)	180 m	200 m	200 m	200 m	200 m	250 m	180 m	250 m	250 m	180 m	250 m
RNM-10	230 m	250 m	250 m	250 m	250 m	300 m	200 m	300 m	300 m	230 m	300 m
RNP-01	160 m	180 m	180 m	180 m	180 m	200 m	160 m	200 m	200 m	160 m	200 m
RNP-02	160 m	180 m	180 m	180 m	180 m	200 m	160 m	200 m	200 m	160 m	200 m
RNL-01	160 m	180 m	180 m	brak*	brak*	200 m	160 m	200 m	200 m	160 m	200 m
RTN-01	200 m	200 m	200 m	200 m	200 m	250 m	200 m	250 m	250 m	200 m	250 m
RCR-01	160 m	180 m	180 m	brak*	brak*	200 m	160 m	200 m	200 m	160 m	200 m
RTI-01	160 m	180 m	180 m	180 m	180 m	200 m	160 m	200 m	200 m	160 m	200 m
RXM-01	230 m	250 m	250 m	250 m	250 m	300 m	200 m	300 m	300 m	230 m	300 m

\* - nadajniki 1-kanałowe nie współpracują ze sterownikami rolet

**UWAGA!** Podany zasięg działania dotyczy przestrzeni otwartej, czyli warunków idealnych, bez przeszkód. Jeżeli pomiędzy nadajnikiem a odbiornikiem znajdują się przeszkody, należy przewidzieć zmniejszenie zasięgu działania odpowiednio dla: cegła od 10 do 40%, drewna i gipsu od 5 do 20%, betonu zbrojonego od 40 do 80%, metalu od 90 do 100%, szkła od 10 do 20%. Negatywny wpływ na zasięg działania mają też napowietrzne i podziemne linie energetyczne dużej mocy oraz nadajniki telefonii komórkowej umieszczone w bliskiej odległości urządzeń.

## KARTA GWARANCYJNA

Producent udziela 24 miesięcznej gwarancji

1. ZMIE ZAMEL SP.J. udziela 24- miesięcznej gwarancji na sprzedawane towary.
2. Gwarancją ZMIE ZAMEL SP.J. nie są objęte:
  - a) mechaniczne uszkodzenia powstałe w transporcie, załadunku / rozładunku lub innych okolicznościach,
  - b) uszkodzenia powstałe na skutek wadliwego wykonania montażu lub eksploatacji wyrobów ZMIE ZAMEL SP.J.,
  - c) uszkodzenia powstałe na skutek jakichkolwiek przeróbek dokonanych przez KUPUJĄCEGO lub osoby trzecie a odnoszących się do wyrobów będących przedmiotem sprzedaży lub urządzeń niezbędnych do prawidłowego funkcjonowania wyrobów będących przedmiotem sprzedaży.
  - d) uszkodzenia wynikające z działania siły wyższej lub innych zdarzeń losowych, za które ZMIE ZAMEL SP.J. nie ponosi odpowiedzialności.
3. Wszelkie roszczenia z tytułu gwarancji KUPUJĄCY zgłosi w punkcie zakupu lub firmie ZMIE ZAMEL SP.J. na piśmie po ich stwierdzeniu.
4. ZMIE ZAMEL SP.J. zobowiązuje się do rozpatrywania reklamacji zgodnie z obowiązującymi przepisami prawa polskiego.
5. Wybór formy załatwienia reklamacji, np. wymiana towaru na wolny od wad, naprawa lub zwrot pieniędzy należy do ZMIE ZAMEL SP.J.
6. Terytorialny zasięg obowiązywania gwarancji: Rzeczpospolita Polska.
7. Gwarancja nie wyłącza, nie ogranicza, ani nie zawieszka uprawnień KUPUJĄCEGO wynikających z niezgodności towaru z umową.

Pieczęć i podpis sprzedawcy, data sprzedaży

## WYGLĄD

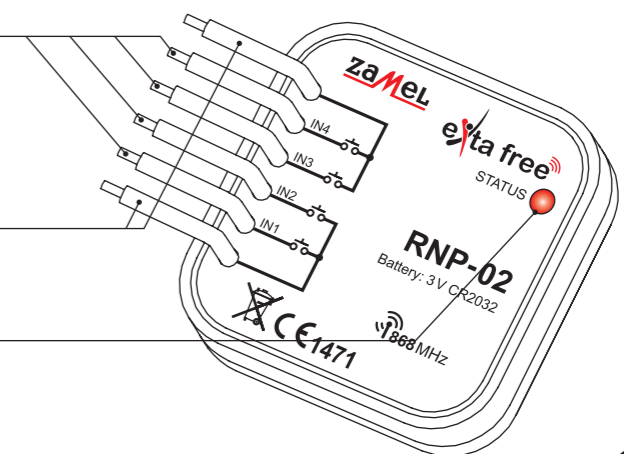
Przewody wejściowe wyzwalania (IN1, IN2, IN3, IN4)

Przewody wyjściowe wyzwalania (COM)

Sygnalizacja optyczna pracy nadajnika



Symbol oznaczający selektywne zbieranie sprzętu elektrycznego i elektronicznego. Zakaz umieszczania zużytego sprzętu z innymi odpadami.



CE 1471