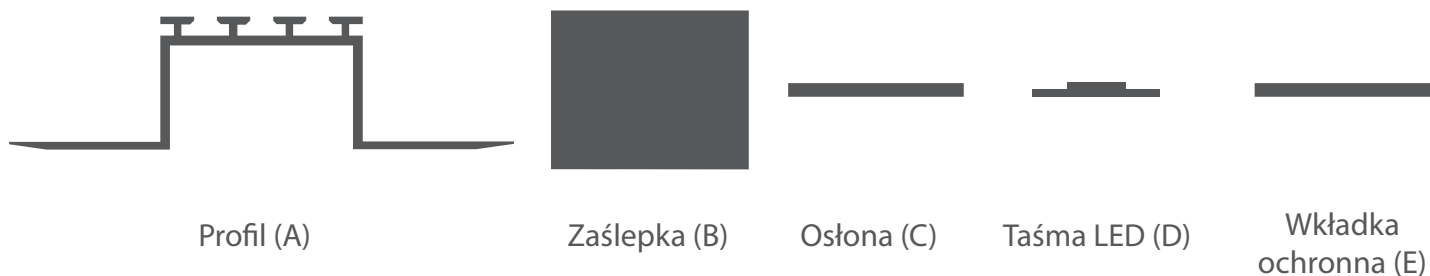


Części niezbędne do skonstruowania oprawy na bazie profilu KOZUS.



Elementy niezbędne przy czynnościach montażowych:

- klej montażowy

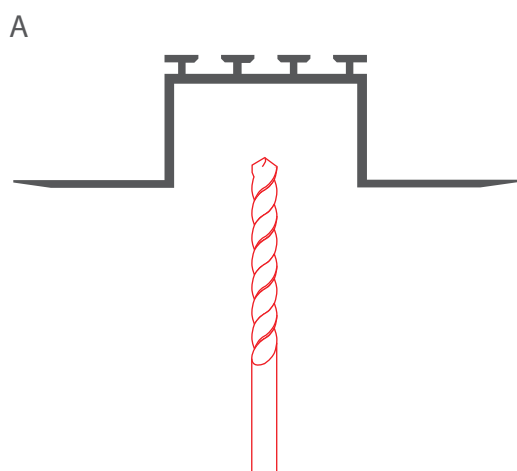
WKŁADKA OCHRONNA TECH-22 zapewnia zachowanie szerokości gniazda profilu dla wpinanej osłony (jej stosowanie jest **KONIECZNE** podczas czynności montażowych i wykończeniowych).

UWAGA! Wszystkie taśmy LED powinny być podłączone do zasilacza 12 V lub 24 V.

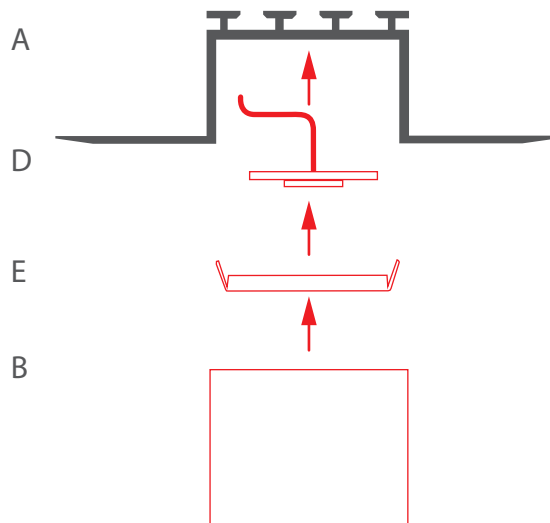
WAŻNE: Instrukcja przedstawia podstawową formę montażu.

Więcej metod i powiązanych akcesoriów znajdziesz na stronie klusdesign.pl

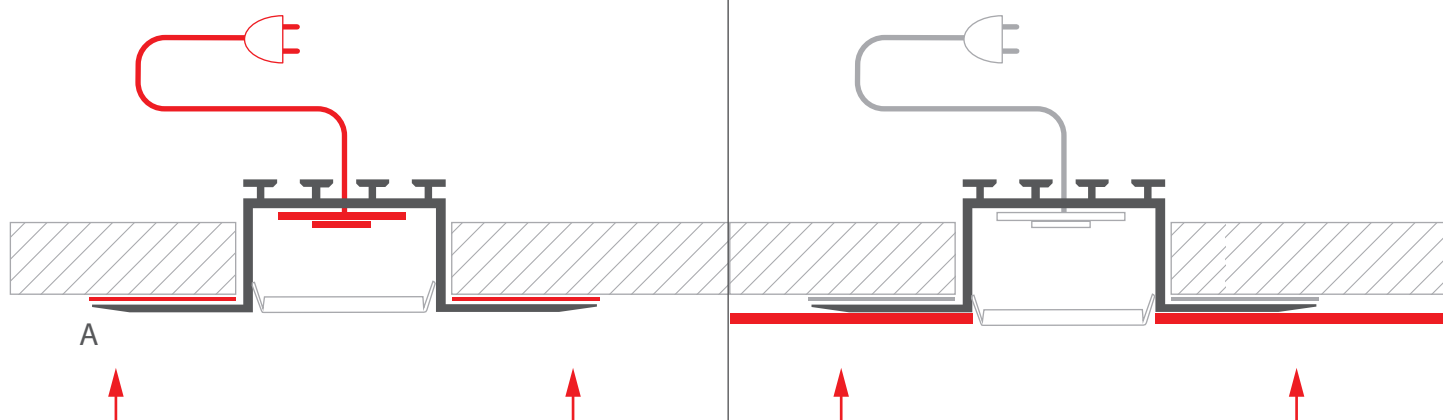
1. Wywierć otwór na przewody w listwie montażowej.



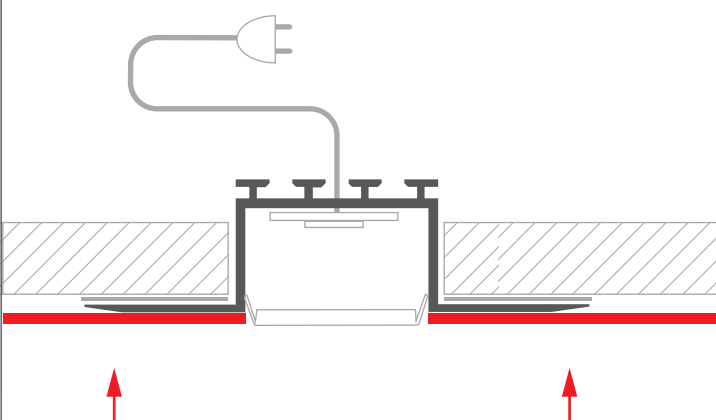
2. Umieść taśmę LED (D) w profilu, wyprowadź przewód zasilający, z ałożą wkładkę ochronną (E) a następnie załóż zaślepkę (B).



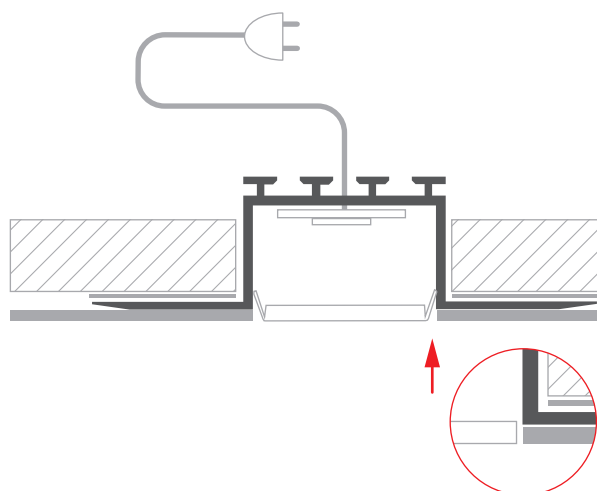
3. Przyklej oprawę (A) do powierzchni sufitu i połącz przewód zasilający.



4. Nałóż warstwę gipsu na profil i sufit, a następnie pomaluj nawierzchnię.



5. Ostрым narzędziem przesunij pomiędzy profilem, a osłoną wzdłuż całej oprawy (po obu stronach osłonki) odcinając warstwę gipsu i farby od osłony. Następnie usuń wkładkę ochronną.



6. Załóż osłone docelową (C) w miejsce wkładki ochronnej (E).

